

1.4 В случае обнаружения неисправности по вине изготовителя обращайтесь к компании ООО «ПКФ Технотерм-С».

Без настоящего паспорта и отметки ОКК о приемке продукции претензии по качеству не принимаются.

ООО « П К Ф Т Е Х Н О Т Е Р М - С »

e-mail:info@tehnoterm-s.ru
тел. (812) 458-85-64

Подпись:

Дата :

ООО «ПКФ ТЕХНОТЕРМ-С»

**Горелка
для дуговой полуавтоматической
сварки в защитных газах**

HRT 7W-CC TESLA

Паспорт

[e-mail: info@tehnoterm-s.ru](mailto:info@tehnoterm-s.ru)
тел. (812) 458-85-64

1. Общие сведения об изделии

- 1.1 Горелка HRT 7W-CC TESLA предназначена для полуавтоматической сварки плавящимся электродом в среде защитных газов
- 1.2 Горелка изготовлена в соответствии со стандартами EAC и ISO 9001.

2. Технические характеристики

Номинальный сварочный ток (сварка в смеси Ar- CO ₂)	500А
Номинальный сварочный ток (сварка в CO ₂) А	550А
Продолжительность включения при длительности цикла 10 мин., ПВ,%	100
Тип охлаждения	Водяное 2-хконтурное
Диаметр электродной проволоки	1.2-1.6
Длина (м)	3, 4 или 5

3. Стандартная комплектация

Горелка HRT 7W-CC TESLA 174N4220_0*

В горелке установлены:

Канал напр. (диаметр проволоки 1.2-1.6)	322N2545_4*
Наконечник M8 L=30мм под проволоку 1.2 мм	340N121262
Держатель наконечника M8	342N008171
Сопло коническое ø 16мм	345N022171
Газовый диффузор черный	130N002026

* вместо _ указывается длина 3 ,4 или 5 м

Для заказа остальных комплектующих используйте раскладки горелок, представленные на нашем сайте www.tehnoterm-s.ru.

4. Устройство и принцип работы

- 1.1 Горелка предназначена для подачи токоведущей электродной проволоки и защитного газа в зону сварки.
- 1.2 Горелка состоит из головной части (корпус, ручка, сменные комплектующие), коаксиального комбинированного кабеля, направляющего канала и суппорта с евроадаптером.
- 1.3 Евроадаптер осуществляет совмещенный подвод тока, электродной проволоки, защитного газа и сигнала цепей управления.
- 1.4 В процессе работы необходимо следить за состоянием наконечника, сопла и спирали. Наконечник и сопло очищать от брызг металла. При изношенности заменять. Для продления срока службы рекомендуется использование антипригарных средств торговой марки SUPERON:
 - Superon Спрей антипригарный ANTI SPATTER (NF) 400g
 - Superon Спрей керамический CERAMIC ANTI SPATTER 400g
 - Superon Паста антипригарная NOZZLE DIP GEL 300g
 - Superon Жидкость антипригарная Super ANTI SPATTER 10kg

ВНИМАНИЕ!

Работа в режиме, превышающем номинальный, недопустима, т.к. приводит к

разрушению горелки.

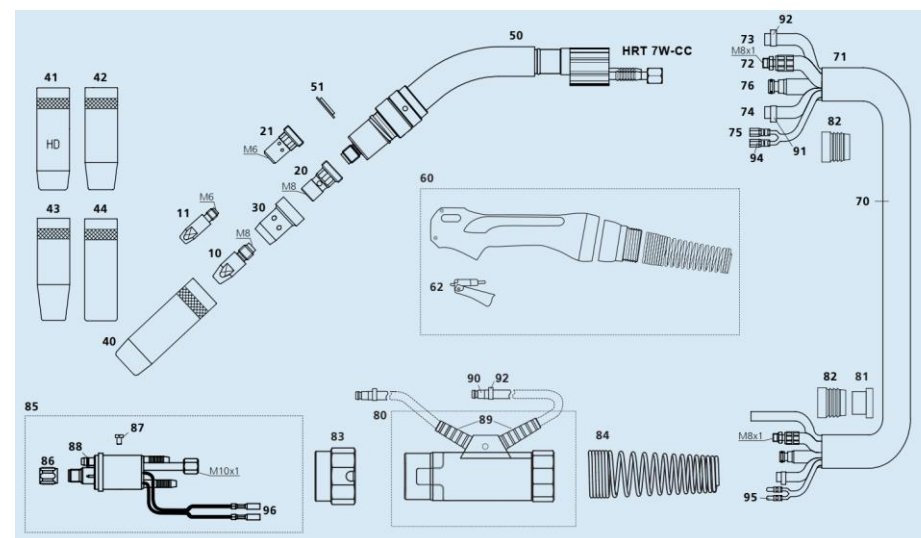
Спираль и наконечник должны соответствовать подаваемой электродной проволоке!

Не допускается заправка проволоки при изогнутом или свернутом кабеле горелки!

В качестве охлаждающей жидкости использовать ТОЛЬКО качественный антифриз, использование водопроводной воды или тосола категорически запрещено!

Категорически запрещается стучать гусаком горелки о сварочные аппараты и другие поверхности!

Корпус горелки неразборный. Разбирать его категорически запрещено.



5. Гарантийные обязательства

- 1.1 Завод-изготовитель гарантирует соответствие параметров горелки указанным в данном паспорте при соблюдении потребителем условий эксплуатации.
- 1.2 Инструкция по эксплуатации горелок находится на нашем сайте по адресу www.tehnoterm-s.ru в разделе «Документация».
- 1.3 Срок гарантии составляет 6 месяцев со дня отгрузки продавцом. Гарантия не распространяется на быстроизнашивающиеся комплектующие (сопла, наконечники, держатели наконечников, каналы направляющие, газовые диффузоры), а также на горелку в целом в случае комплектации неоригинальными запасными и расходными частями.