

Техническая документация

481P101023 (замена для 481P101001)

Устройство подачи присадочной проволоки для горелок SR9 / SR20 / SR21 для сварки TIG/WIG

Для комплектации горелок с изолятором 402P200900 (входит в комплект поставки горелки), стандартной газовой линзой (L=21.5мм) и соответствующими керамическими газовыми соплами.

481P101024 (замена для 481P101002)

Устройство подачи присадочной проволоки для горелок SR17 / SR18 / SR26 для сварки TIG/WIG

Для комплектации горелок с изолятором 402P956100 (аксессуары), короткой газовой линзой (L=21.5мм) и соответствующим керамическим газовым соплом. Возможен вариант с изолятором 401P181100 (аксессуары), стандартной газовой линзой (L=50мм) и соответствующим керамическим соплом.

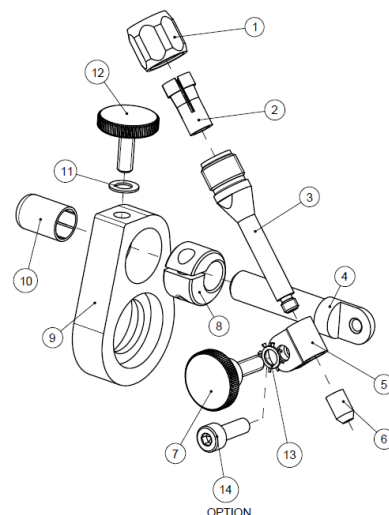


Комплект поставки:

		481P101023	481P101024	Позиция
Кронштейн	481P102051	1	--	9
Кронштейн	481P102052	--	1	9
Зажимная деталь	481P102053	1	1	8
Болт с накаткой M4x12	100P065304	1	1	12
Шайба A4.3	100P012504	1	1	11
Поворотное устройство L=45	481P102054	1	1	4
Фиксатор	481P102057	1	1	5
Защитный колпачок	481P102060	1	1	10
Входное сопло L=45	481P102058	1	1	3
Накидная гайка M10x1	701P002005	1	1	1
Втулка для тефлонового или п/амидного канала 2.0x4.0	331P020040	1	1	2
Втулка для тефлонового или п/амидного канала 2.7x4.7	331P027047	1	1	2
Насадка под проволоку 0.8-1.0	481P102018	1	1	6
Насадка под проволоку 1.0-1.6	481P102019	1	1	6
Болт с накаткой M4x12 с буртиком	100P046404	1	1	7
Зубчатая шайба 4.3	100P679702	1	1	13
Болт DIN912-M4x12	109P091213	1	1	14

Опция:

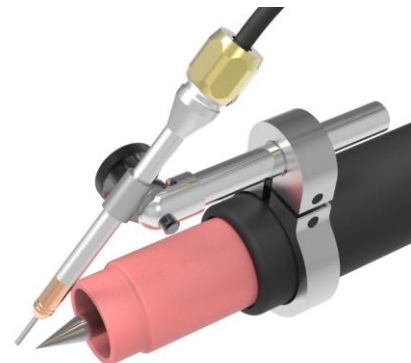
Входное сопло L=65 (поз.3)	481P102059
Поворотное устройство L=70 (поз.4)	481P102055
Поворотное устройство L=110 (поз.4)	481P102056



Техническая документация

481P101025 (замена для 481P101003)

Устройство подачи присадочной проволоки для горелок AT420/420S для сварки TIG/WIG



Комплект поставки:

		481P101025	Поз.
Кронштейн	481P102061	1	7
Болт M4x16	109P091214	2	8
Поворотное устройство L = 70	481P102055	1	9
Фиксатор	481P102057	1	5
Входное сопло L=65	481P102059	1	3
Накидная гайка M10x1	701P002005	1	1
Втулка для тефлонового или п/амидного канала 2.0x4.0	331P020040	1	2
Втулка для тефлонового или п/амидного канала 2.7x4.7	331P027047	1	(2)
Насадка под проволоку 0.8	481P102067	1	4A
Насадка под проволоку 1.0	481P102018	1	4B
Насадка под проволоку 1.2	481P102068	1	4C
Болт с накаткой M4x12 с буртиком	100P046404	1	6
Зубчатая шайба 4.3	100P679702	1	10
Болт DIN912-M4x12	109P091213	1	11

Опция:

Входное сопло L=45 (поз. 3)	481P102058
Поворотное устройство L=45 (поз. 9)	481P102054
Поворотное устройство L=110 (поз. 9)	481P102056

