



Технические данные

Мощность при ПВ 100% (10 мин. цикл работы)	
- в Mixed gas:	650 A
- в CO ₂ :	700 A
Охлаждение	2-х контурное водяное
Диаметр проволоки	1.6 - 3.2 мм
Расход газа	28 л/мин
Соответствует	IEC 60974-7
Подключение	Евроразъем Возможны и другие виды разъемов под заказ



При использовании импульсных источников мощность горелки снижается.



Наконечники

M10		Поз. 10	CuCrZr, M10x33 ECu, M10x33	Артикул 343P_3402* 340P_1402*
	M8		Поз. 11	ECu, M8x30 CuCrZr, M8x30 Alu, ECu, M8x30

Держатели наконечников

	Поз. 20	для наконечника M10, CuCrZr	Артикул 342P010072
	Поз. 21	для наконечника M8, CuCrZr	Артикул 342P008072

► = Стандартная комплектация

* При заказе вместо пробела укажите длину горелки или диаметр проволоки, например, 3 для 3м или 08 для 0.8 мм

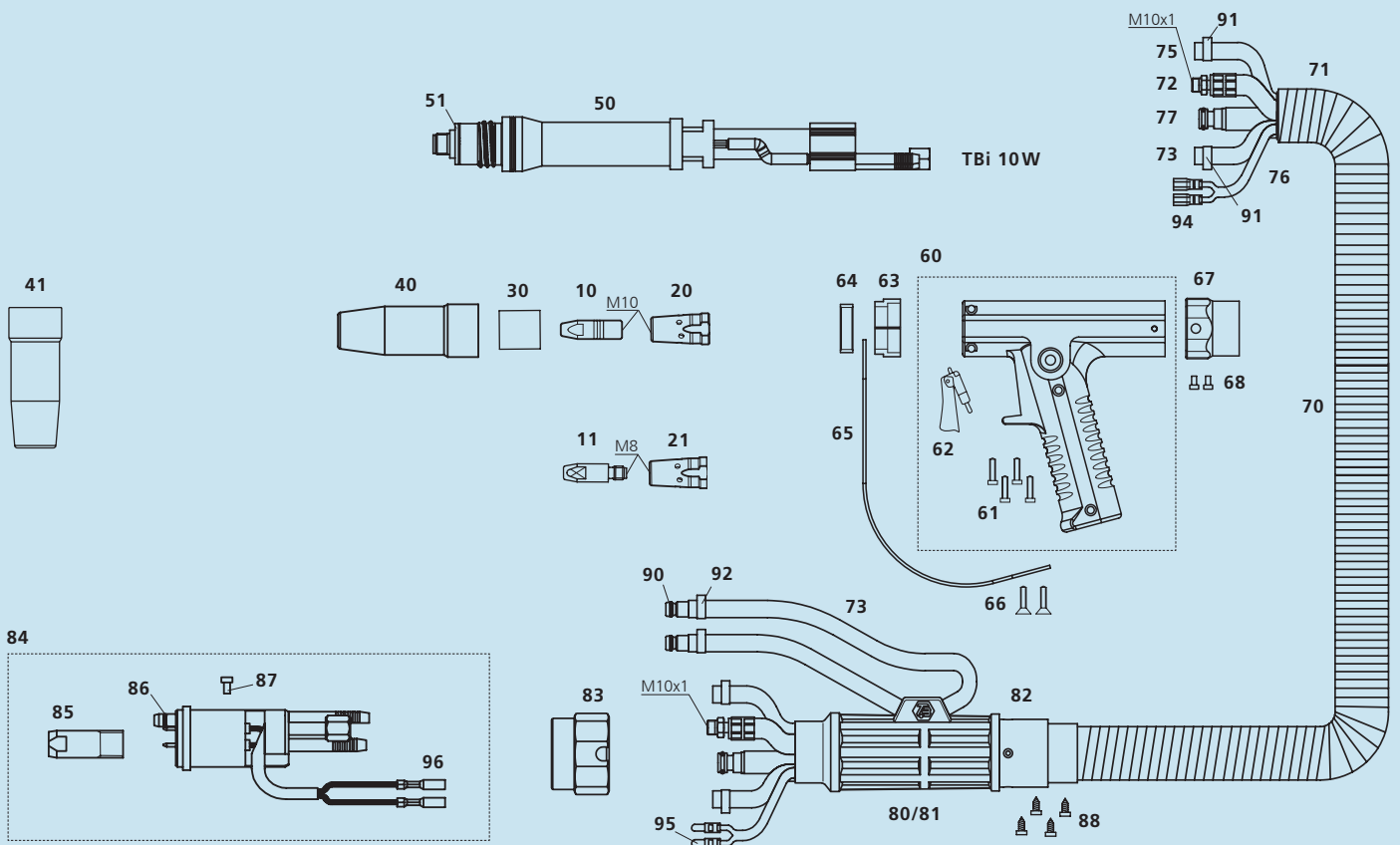
Информация для заказа горелки в комплекте

Стандартная комплектация под стальную проволоку Ø 2.4 мм.
Канал неизолированный (Ø 2.4 - 3.2 мм)

TBi 10W	Гайка ,латунь'	3 м	170P172530
		4 м	170P172540
		5 м	170P172550

Комплектующие

Поз.	Наименование	Артикул
50	Корпус горелки TBi 10W, прямой	170P101002
51	Изолирующая шайба	070P102009
60	Ручка пистолетного типа, черная, в сборе (TBi 10W)	380P201031
61	Винт M4x10	100P008403
62	Кнопка красная, 2-х контактная	385P021016
63	Внутреннее кольцо	170P102025
64	Внешнее кольцо	170P102026
65	Защитный щиток для пистолетной ручки	381P102004
66	Винт с потайной головкой M4x8	109P096501
67	Муфта для гофр. шланга фронтальная 29мм	170P102027
68	Винт со шлицем M4x6, PVC	100P008408



Изолятор сопла



Поз.	Наименование	Артикул
▶ 30	стекловолокно, белое	346P015170

Газовые сопла



Поз.	Наименование	Артикул
▶ 40	коническое, NW 16 мм никелированное L = 82.5 мм	345P022170
41	коническое, NW 19 мм никелированное L = 82.5 мм	345P122170

Поз.	Наименование	Артикул
70	Шлейф TBI 10W	170P4S45_0*
71	Шланг д/отвода свар. газов гофрир. D=29мм	306P293600
72	Прорезиненный силовой вод. кабель (TBI 8W,10W)	314P16GG_0*
73	Водяная трубка 2-С, черная, 5x1.5мм (для воды)	303P070000
75	Водяная трубка 2-С, черная, 5x1.5мм (для газа)	303P070000
76	Провод управления х.30 в сборе	301P2304_0*
77	Трубка д/направляющ. канала, черная (8W,10W)	354P0C0C_0*

Поз.	Наименование	Артикул
80	Корпус суппорта кабеля (только вместе с п.81)	701P102070
81	Крышка суппорта кабеля (только вместе с п.80)	701P102071
82	Муфта для гофр.шланга хвостовая 29 мм	671P102533
83	Гайка ,латунь'	701P001013
84	Центровочный адаптер M14x1 RGZ/RWZ	701P001001
85	Центровочный болт M14x1 RGZ/RWZ	701P002083
86	Кольцо 4.0x1.0 (газ.ниппель)	365P100040
87	Винт M4x6	100P008401
88	Винт для регулирования потока воздуха	100P797103
90	Вставка быстроразъемная	701P002064
91	Хомутик Ø 9.5мм скольцом	373P100095
92	Хомутик Ø 9.0мм скольцом	373P100090
93	Кабельный наконечник	375P000023
94	Коннектор круглый ,папа'	375P000004
95	Коннектор круглый ,мама'	375P000003