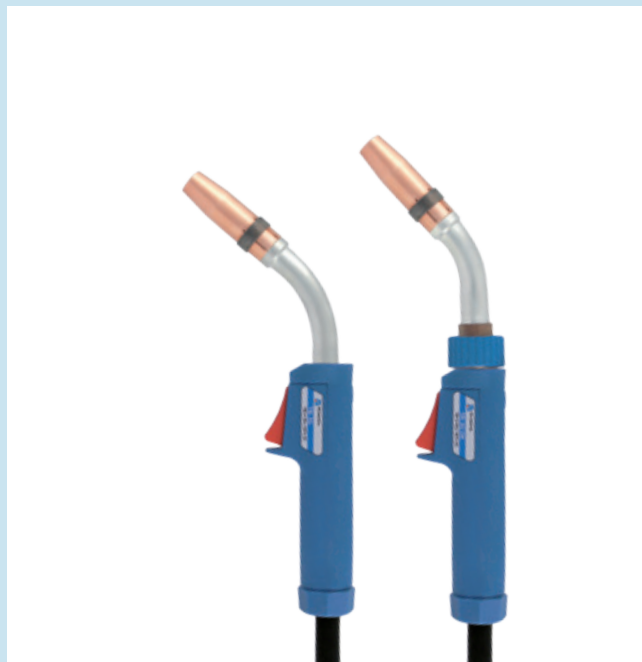



Технические данные

Мощность при ПВ 60% (10 мин. цикл работы)	
- в смеси газов:	180 А
- в CO ₂ :	200 А
Охлаждение	Воздушное
Диаметр проволоки	0.8 - 1.2 mm
Расход газа	8 l/min
Соответствует стандарту	IEC 60974-7
Подключение	Евроразъем Возможны и другие виды разъемов под заказ.

При использовании импульсных источников мощность горелки снижается.




Наконечники

	Поз.	Артикул.
M6 	▶ 10 ЕСu, М6 х 28	340P__1069*
	CuCrZr, М6х28	340P__3069*
	Alu, ЕСu, М6х28	341P__1069*

▶ = Стандартная комплектация

* При заказе вместо пробела укажите длину горелки или диаметр проволоки, например, 3 для 3м или 08 для 0.8мм

Держатель наконечников

	Поз.	Артикул
	▶ 20 для наконечников М6, CuCrZr	342P006117

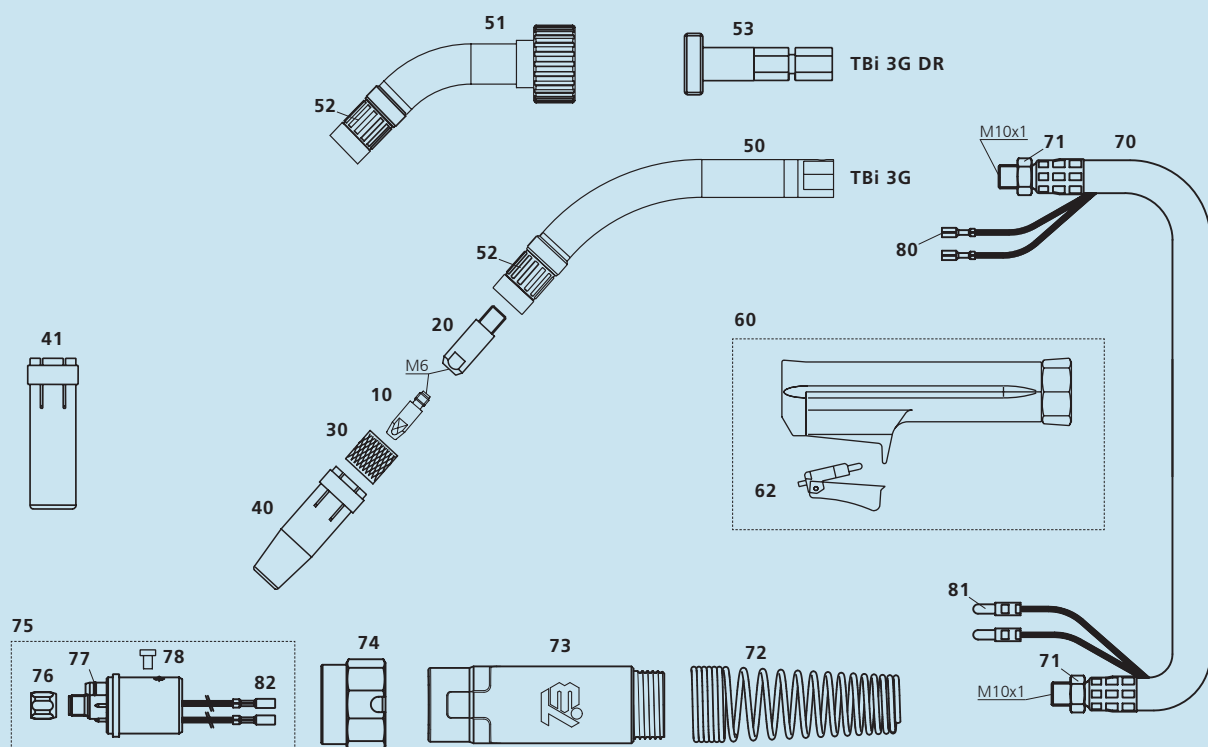
Информация для заказа горелки в комплекте

Стандартная комплектация под стальную проволоку Ø 1.0 мм.
Канал изолированный красный (Ø 1.0 - 1.2 мм).

TBi 3G	Гайка ,латунь'	3 м	117P311330
		4 м	117P311340
		5 м	117P311350
TBi 3G DR	Гайка ,латунь'	3 м	117P31133D
		4 м	117P31134D
		5 м	117P31135D

Комплектующие

Поз.	Наименование	Артикул
50	Корпус горелки TBi 3G, изгиб 50°	117P101001
51	Корпус горелки TBi 3G DR, изгиб 45°	117P101010
52	Распорное кольцо	110P102016
53	Суппорт для поворотного корпуса DR (3G)	110P102014
60	Ручка горелки мал., голубая, в сборе (3G DR)	380P220002
60	Ручка горелки мал., голубая, в сборе (3G)	380P220003
62	Кнопка красная, 2-х контактная	385P021016



Изолятор сопла



Поз.	Наименование	Артикул
30	стекловолокно, белое	346P012117

Газовые сопла



Поз.	Наименование	Артикул
40	Коническое, NW 12.5мм, L = 63.5мм с изолятором	345P012117
41	Цилиндрическое, NW 17мм L = 63.5мм с изолятором	345P011117

Поз.	Наименование	Артикул
70	Кабель коаксиальный TBi ProFlex M	361P0M11_0*
71	Гайка 6-гранная M10x1	101P002005
72	Пружина малая, черная	600P102213
73	Суппорт кабеля в сборе	701P101040
74	Гайка ,латунь'	701P001013
75	Центральный адаптер ESG	701P001048
76	Гайка M10x1	701P002005
77	Кольцо 4.0x1.0 мм	365P100040
78	Винт цилинд. M4x6	100P008401

Поз.	Наименование	Артикул
80	Кабельный наконечник	375P000023
81	Коннектор круглый ,папа'	375P000004
82	Коннектор круглый ,мама'	375P000003