

## Технические данные

Мощность при ПВ 60%  
(10 мин. цикл работы)

- в смеси газов: 400 А  
- в CO<sub>2</sub>: 430 А

Охлаждение: Воздушное

Диаметр проволоки: 1.2 - 3.2 мм

Расход газа: 28 л/мин

Соответствует: IEC 60974-7

Подключение: Евроразъем  
Возможны и другие виды разъемов под заказ.

При использовании импульсных источников мощность горелки снижается



### Наконечники

	Поз.	Артикул
<b>M10</b>	▶ 10	340P__1402*
		343P__3402*
<b>M8</b>	11	340P__1262*
		340P__3262*
		341P__1262*

### Держатели наконечников

Поз.	Артикул
▶ 20 для наконечников M10, CuCrZr	342P010072
21 для наконечников, CuCrZr	342P008072

▶ = Стандартная комплектация

\* При заказе вместо пробела укажите длину горелки или диаметр проволоки, например, 3 для 3м или 08 для 0,8мм

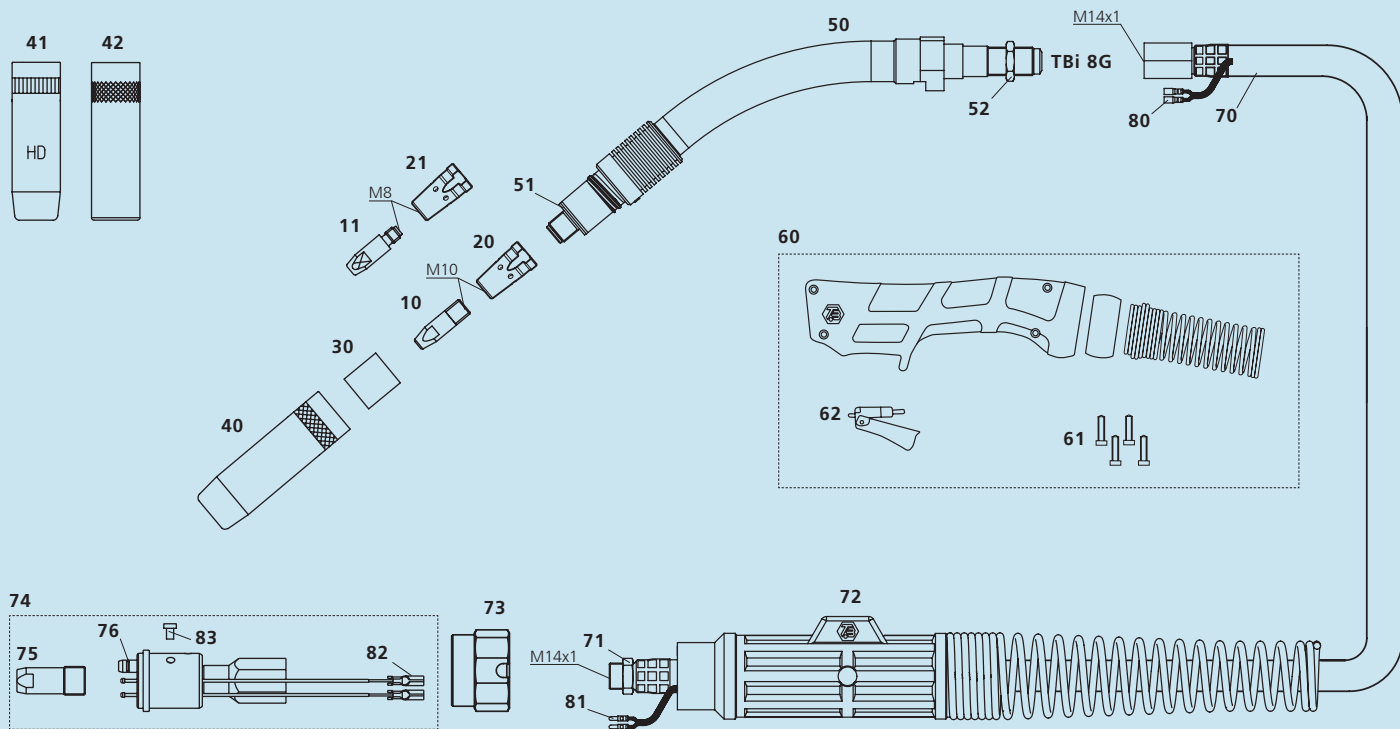
## Информация для заказа горелки в комплекте

Стандартная комплектация под стальную проволоку Ø 1.6 мм.  
Канал изолированный черный (Ø 1.6-2.4мм)

TBi 8G	Гайка ,латунь'	3 м	163P3Y2330
		4 м	163P3Y2340
		5 м	163P3Y2350

### Комплектующие

Поз.	Наименование	Артикул
50	Корпус горелки TBi 8G, 40° (Версия 2010)	163P101008
51	Изолирующая шайба	130P002003
52	Гайка M14x1	600P002025
60	Ручка синяя в сборе (TBi 8G 2010)	380P220414
61	Винт M3.5x14	100P008413
62	Кнопка красная, 2-х контактная	385P021016



### Изолятор сопла

Поз.	Наименование	Артикул
▶ 30	стекловолокно, белое	346P054860

### Сопла

Поз.	Наименование	Артикул
▶ 40	коническое, NW 16 мм никелированное L = 80.5 мм	345P022173
41	коническое, NW 16 мм Heavy Duty L = 80.5 мм	345P922271
42	цилиндрическое, NW 19 мм никелированное L = 80.5 мм	345P021071

Поз.	Наименование	Артикул
70	Кабель обрезиненный TBI-Flex 70 sqmm (8G)	357P7022_0*
71	Гайка 6-гранная M14x1	700P002046
72	Суппорт кабеля с пружиной	701P101071
73	Гайка 'латунь'	701P001013
74	Центральный адаптер RGZ в сборе	701P001058
75	Центровочный болт M14x1 RGZ / RWZ	701P002083
76	Кольцо 4.0x1.0 мм	365P100040

Поз.	Наименование	Артикул
80	Кабельный наконечник	375P000023
81	Коннектор круглый 'папа'	375P000004
82	Коннектор круглый 'мама'	375P000003
83	Винт цилиндр. M4x6	100P008401