



TBi KS-2

Датчик столкновения

Высокая степень точности автоматического возврата

Компактный дизайн, продолжительный срок службы

Очень простая установка

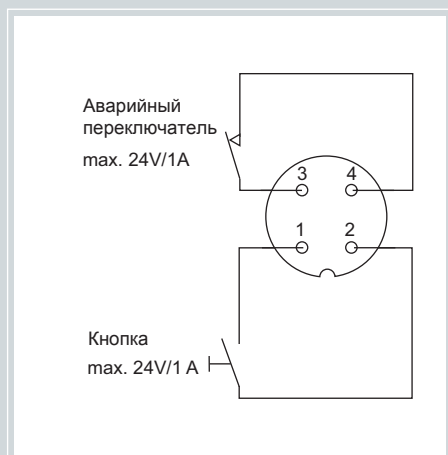
Технические характеристики

Имеющиеся модели	KS-2-TIG	KS-2-MIG	KS-2-TD
Угол отклонения, max	10°		
Момент запуска на поперечной оси (Mx, My)	ок. 15 Nm	ок. 19 Nm	ок. 26 Nm
Рекомендуемый вес инструмента	ок. 1 – 3 кг	ок. 2 – 3 кг	ок. 3 – 6 кг
Фланцевое соединение	подходит к фланцу DIN ISO 9409-1-A40		
Принцип действия	полностью механизированный, поддерживаемый пружиной		
Точность воспроизведения	± 0.03 мм, на расстоянии 300 мм от фланца		
Оснащение	- 1 свободно программируемая кнопка (подача проволоки) - встроенный изоляционный фланец		
Вес	ок. 0.85 кг		

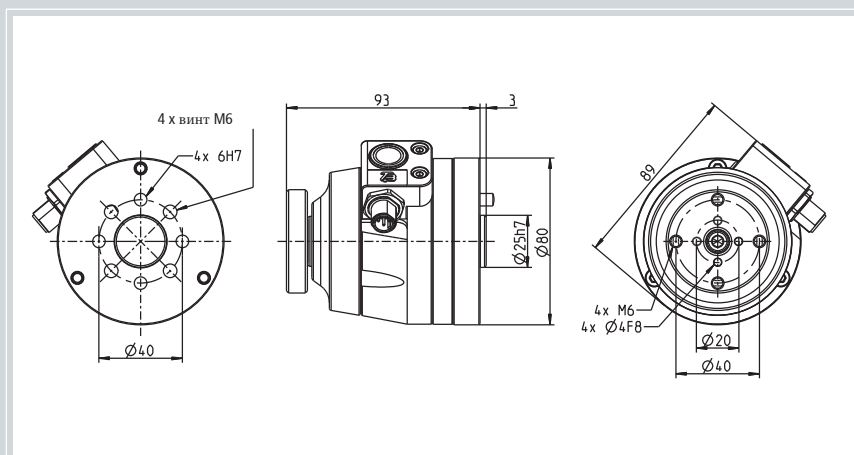
Информация для заказа

TBi KS-2-MIG (стандарт)	536P001000
TBi KS-2-TIG	536P001011
TBi KS-2-TD	536P001012

Электрическая схема



Размеры датчика столкновения TBi KS-2



TBi KS-2 используется в качестве датчика столкновения вместе с роботизированными горелками TBi (для сварки MIG/MAG, TIG и плазменной сварки). Ограничения в эксплуатации связаны с весом инструмента, с его центром тяжести по отношению к крепежному фланцу, а также с максимальным ускорением робота. С целью адаптации к фактическому весу инструмента в наличии имеются 3 различные модели KS-2.

Сфера применения

Датчик столкновения TBi KS-2 разработан с целью надежной защиты роботов и систем сварочных горелок от повреждений при столкновениях. Он отличается высокой точностью воспроизведения и при сравнительных тестах регулярно показывает лучшие результаты.

Мы настоятельно рекомендуем применять эту деталь, чтобы после произошедшего столкновения приступить к работе быстрее, без затрат на монтаж и настройку.

Совместимость с роботами

Изоляционный фланец подходит ко всем роботам с опорными фланцами, согласно DIN ISO 9409-1-A40.

Мы также можем поставить Вам промежуточные фланцы для других роботов. Просто сообщите нам об этом!

Продукт	Модели с опорным фланцем согласно DIN ISO 9409-1-A40
ABB	IRB 1400, IRB 1410, IRB 1500, IRB 1600, IRB 2000, IRB 2165, IRB 2400 L
Comau	Smart SiX
Fanuc	Arc Mate 100iB, Arc Mate 120iB, Arc Mate 120iB/10L, Arc Mate 120iL, M-6iB, M16iB/10L, M-16iB/20, M-710iC/20L
Kawasaki	FA06E, FA06L, FA06N, FC06L, FC06N, FS06L, FS06N, FA10C, FA10N, FC10C, FC10N, FS10C, FS10N, FS10X
Kuka	KR 5 arc, KR 6 arc, KR 16 L6-2
Motoman	MH6, UP6, UP20, UP20-6, HP6, HP20, SK6, SK16
OTC Daihen	AX83, V01, MV6, MV6L, MV16, Almega AX-V6, All-V6 (A2-V6)
Переходные фланцы для всех роботов по запросу.	

Аксессуары

Удлинительный фланец TBi KS-2 536P001008

для обеспечения одинаковой установочной длины, как у TBi KS-1 (н-р, для модернизации имеющихся систем без перепрограммирования)